



Tapibel INCATI-TEKSTIILILAATTOJEN ASENNUSOHJE

On tärkeää, että tekstiililaatat asennetaan oikein ja huolellisesti. Hyvän lopputuloksen varmistamiseksi noudata näitä ohjeita tarkasti.

Yksi tekstiililaatan tärkeimpiä etuja on asennuksen nopeus ja laattojen vaihdon helppous ja joustavuus. Tekstiililaatat ovat kustannustehokkaampi vaihtoehto kuin tekstiilimaton käyttäminen, koska laatta-asennuksissa hukka on huomattavasti pienempi.

Asennuksessa noudatettavat yleisohjeet

SisäRYL 2013, 104 Mattopäällystys ja siellä viitattavat alustavaatimukset.

1. Valmistelu

Pakkaukset

Täydellä lavalla on 200 m² / 40 laatikkoa, pakkauskoko on 5 m². Lattiapäällystepakkaukset siirretään asennustilaan vähintään 24 tuntia ennen asennuksen aloittamista. Pakkaukset avataan, jotta laattojen kosteus ja lämpötila voivat tasaantua asennustilan olosuhteisiin ennen niiden asentamista. Pakkaukset tulee säilyttää suoralla ja tasaisella alustalla.

Tarkastus

Tuotteen laatu, väri ja valmistuserä on merkitty jokaiseen pakkaukseen. Tämä tieto ja lisäksi nuoli, joka osoittaa nukan suunnan, on merkitty jokaisen laatan taustaan. Tasaisen lopputuloksen varmistamiseksi on tärkeää, että yhdessä tilassa käytetään vain yhden valmistuserän tuotetta. Tarkista tuote ja valmistuserä aina ennen laattojen asentamista.

Varastointiolosuhteet

Varastointilämpötilan tulee olla 15°C - 25°C ja ilman suhteellisen kosteuden noin 60 %. Laattoja ei saa säilyttää suorassa auringonvalossa.

Alusta

Betonilaatan pinta tulee puhdistaa tartuntaa heikentävistä aineista (vanha mattoliima, sementtiliima, heikot tasoitteet) jyrsimällä lujaan betonialustaan asti.

Betonialustan kosteuden pitää alittaa päällysteelle ja liimalle annetut kosteusrajat.



Tapibel INCATI-TEKSTIILILAATTOJEN ASENNUSOHJE

Betonipinnan pohjustus ja tasoitus tehdään kohteeseen soveltuvalla pohjustusaineella ja tasoitteella. Tasoitevalintaan vaikuttaa mm. vaadittu kerrospaksuus ja kohteessa vaadittava tasoitteen lujuus.

Aluslattian, lattiapäällysteen ja työtilan lämpötilan tulee olla vähintään 18 °C ja betonin suhteellinen kosteus tulee olla arviointisyvyydellä A enintään 85 % RH. Rakenteen pinnassa 1 – 3 cm syvyydellä (0,4xA) suhteellisen kosteuden tulee kaikissa tapauksissa olla alle 75 % RH. Mikäli tästä on tarpeen poiketa ota yhteyttä lattiapäällystetoimittajaan.

Tarkasta aluslattia aina ennen asennustyön aloittamista.

Ennen laattojen asentamista on varmistettava, että aluslattia täyttää edellä mainitut vaatimukset.

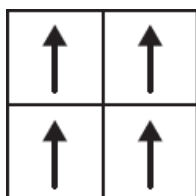
Lattialämmitys

Tiloissa, joissa on lattialämmitys, on lattialämmitys kytkettävä pois vähintään 24 tuntia ennen asennustyön aloittamista. 48 tuntia asennuksen jälkeen voidaan lattialämmitys kytkeä takaisin päälle siten, että lämpötilaa nostetaan asteittain korkeintaan 5 °C vuorokaudessa.

2. Tekstiililaattojen asentaminen

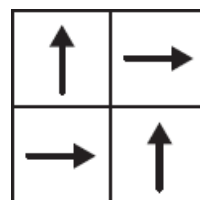
Nukan suunta

Laatan taustassa oleva nuoli osoittaa nukan suunnan ja sitä tulee käyttää apuna, kun laattaa asennetaan. Tekstiililaatat voidaan asentaa usealla eri tavalla. Esimerkkejä:



Yhdensuuntainen

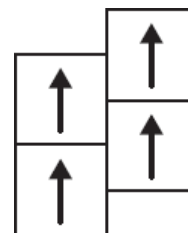
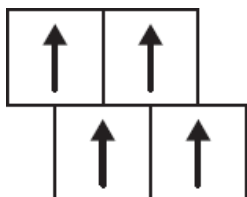
Laatat asennetaan samaan suuntaan, saadaan yhtenäinen kuvio.



Shakkikuvio

Laattojen käänkö 90°, saadaan shakkiruutu efekti.

Tapibel INCATI-TEKSTIILILAATTOJEN ASENNUSOHJE



Tiililimitys

Limitys niin, että 4 kulmaa ei kohta.

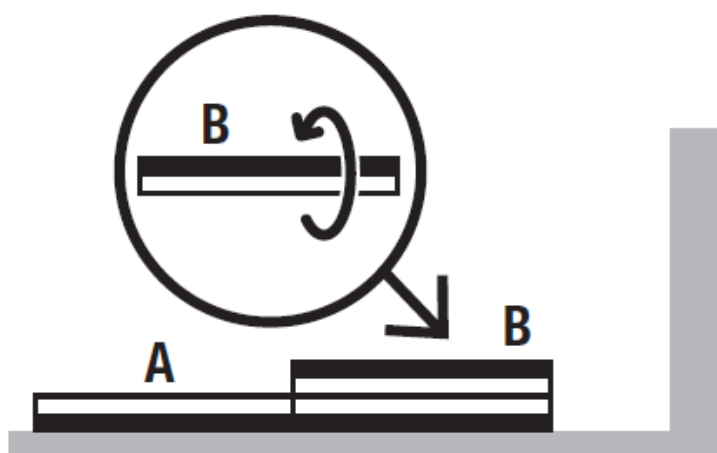
Limitys

Limitys niin, että 4 kulmaa ei kohta.

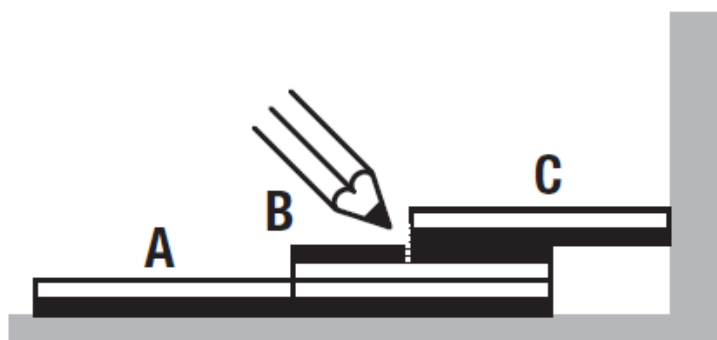
Laattojen leikkaaminen

Lähes kaikissa asennuksissa osa laatoista pitää leikata. Leikkaamiseen soveltuu mattoveitsi. Tekstiililaatat tulee leikata laatan taustapuolelta.

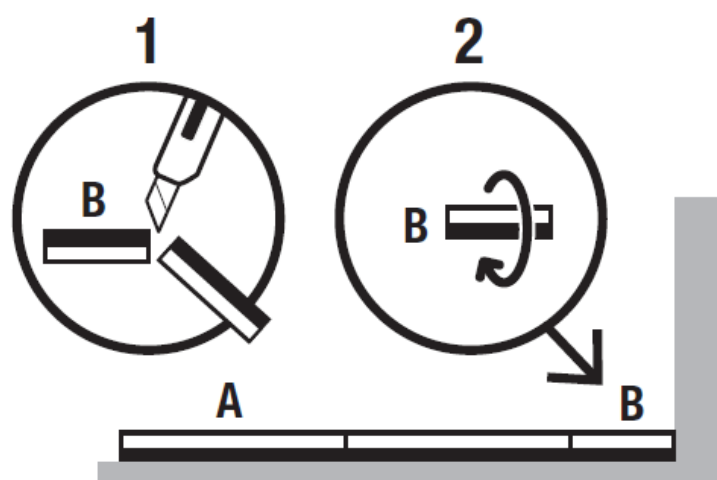
Aseta laatta B ylösalaisin viimeisen täyden laatan paikalle tai päälle. Käytä merkkauksessa apuna täyttä laattaa C.



Tapibel INCATI-TEKSTIILILAATTOJEN ASENNUSOHJE



Leikkaa laatta merkkauksen mukaan ja asenna laatat.



Liimaus

Tekstiililaatat kiinnitetään aluslattiaan tarraliimalla. Kiinnityksen soveltuu esim. CascoProff TexFix. Liima levitetään lattiaan lyhytnukkaisella telalla, menekki noin 1 litra / 7 m². Huomioi liimauksessa liimanvalmistajan ohjeet.

Kevyen kulutuksen kohteissa laatat voidaan myös irtoasentaa tai kiinnittää osa laatoista mattoteipillä. Käyttökohde ja kulutus ratkaisevat parhaiten soveltuvan asennusmenetelmän. Laatat tulee aina liimata, jos lattialla on pyöräliikennettä tai kovaa kulutusta.

Laatat tulee asentaa puskusaumaan toisiaan vasten. Laatan taustat asennetaan tiiviisti toisiaan vasten, mutta nukkaan ei saa syntyä jännitteitä. Jos laatat asennetaan liian tiiviisti toisiaan vasten, saattaa lattiaan syntyä pusseja tai reunan taipumisia käytössä.



Tapibel INCATI-TEKSTIILILAATTOJEN ASENNUSOHJE

Liimaus tulee aloittaa tilan keskeltä siten, että reunoille ei jää alle puolen laatan kokoisia laattoja. Tilan keskelle merkitään asennuslinjat tilan suuntaisesti 90° kulmassa toisiinsa nähden, joiden mukaan asennus tehdään. Asennus aloitetaan tilan keskeltä seuraten molempia asennuslinjoja.

Lattian suojaus asennuksen jälkeen

Varmista, että lattia on kunnolla suojattu, jos rakennustyöt jatkuvat tilassa lattian asentamisen jälkeen. Suojaksi soveltuu esim. huokoinen pahvi. Älä laita huonekaluja lattian päälle asennuksen aikana tai ennen sen käyttöönottoa. Raskaita esineitä siirrettäessä lattia tulee suojata kovalevyllä, vanerilla tms.

Tekstiililattioiden hoito

On tärkeää, että lattiapinnat hoidetaan oikein, jotta lattiapinnat näyttävät hyvältä ja ne pysyvät siisteinä pitkään. Erillisen hoito-ohje ”Tekstiililaattojen hoito-ohje” on saatavilla.

Lisätietoja asennuksesta: RTV-Yhtymä Oy, Puh. 019 – 7421, info@rtv.fi