

KOHDE
RTVTYÖN NUMERO
38000

SIVU

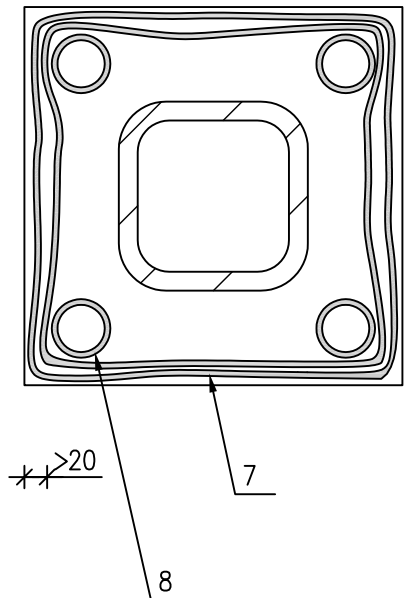
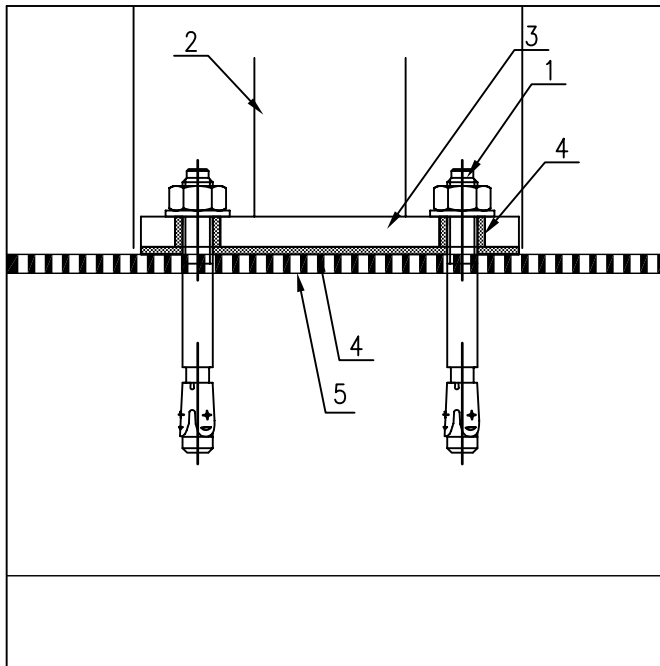
OSA
RAKENNETYYPITUNNUS
LV 5

TARKISTANUT

SUUNNITELLUT

PVM. 2010

VESIERISTEEN LÄPI MENEVÄT KIINNIKKEET



- 1 Haponkestävä kiila-ankkuri
- 2 Kiinnitettävä jalka
- 3 Haponkestävä levy 8 / 15 mm
- 4 Saumamassa Kiinnityspinta vähintään kahtena tai kolmena renkaana tiivistettävän reiän ympärillä.
- 5 Altro Safety.
- 7 Tiivistemassa 2* ympäri. Ks. työselitys
- 8 Tiivistemassa pultin ympäri Ks. työselitys

Kaikissa lattiamateriaalin läpi menevissä kiinnikkeissä sovelletaan samaa menetelmää.