

KOHDE
RTVTYÖN NUMERO
38000

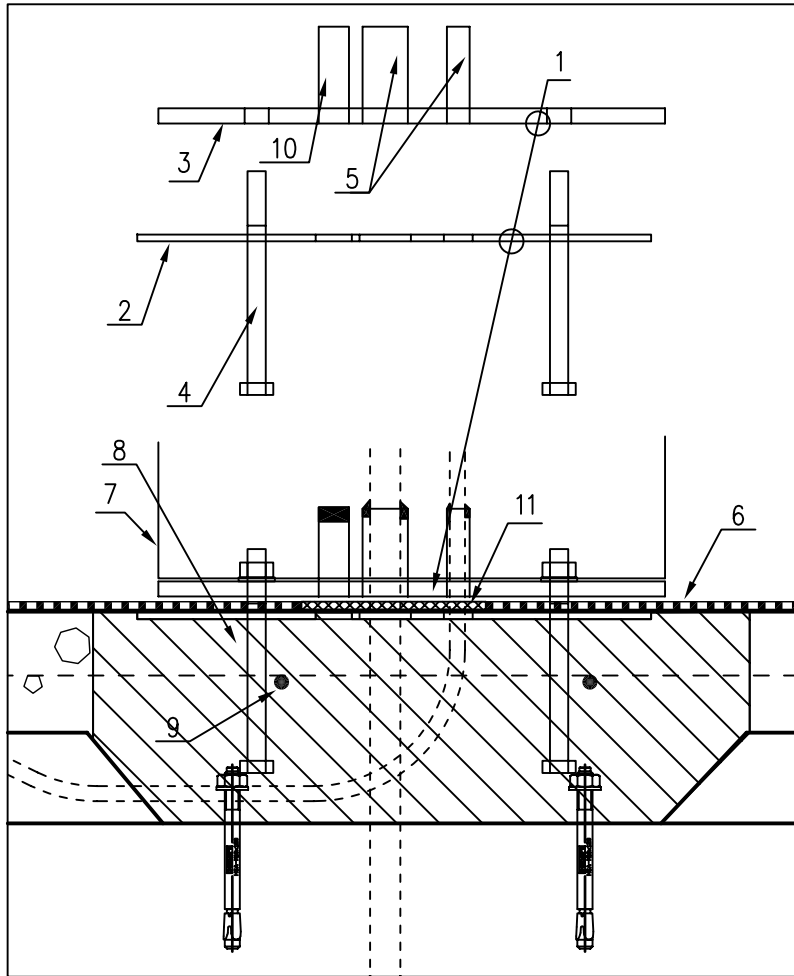
SIVU

OSA
RAKENNETYYPITTUNNUS
LV4

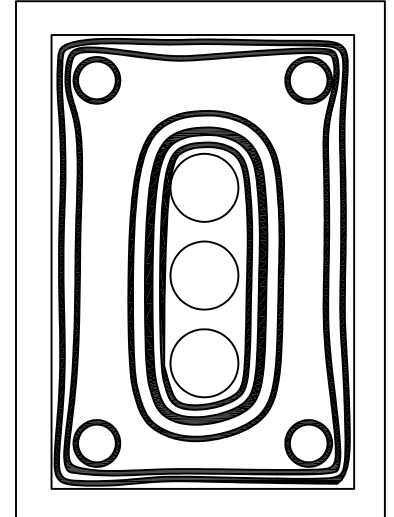
TARKISTANUT

SUUNNITELLUT

PVM. 2010



TIIVISTYSKAAVIO



Keittiö. Kalusteliitosdetalji.

- 1 Padan jalan kiinnityselin. Materiaalit: haponkestävää terästä AISI 306
- 2 Vesieristyslaippa 3 / 5 mm.
- 3 10 mm puristuslaippa. Altro Safety tulee vesieristyslaipan ja puristuslaipan väliin. Maton päälle levitetään tiivistemassa kahtena tai kolmena renkaana. Valuvaiheessa sama elin toimii putkien keskitysholkkina
- 4 Kiinnityspultit. Kalusteen valmistajan mukaan. Samat pultit voivat toimia kiinnitysankkurina betoniin
- 5 Läpivientiholkit vedelle ja sähkölle
- 6 Altro Safety. Kiinnitys vesieristyslaippaan kontaktiliimalla.
- 7 Maton reunassa tiivistemassa
- 8 Kalusteen suojaPELLITYS
- 9 Jälkivalumassa.
- 10 Lisäraudoitus
- 11 Jälkivalumassan valu/valvontaholkki 60 mm
- 12 Mattoon leikatut putkenreiät tiivistetään tiivistemassalla.
Ks. etusivu

Läpivientiholkit tiivistetään tiivistemassalla. Tiivistemassan liittyessä teräspintoihin käytetään primeriä. Ks työselitys.