



KOHDE  
RTV

TYÖN NUMERO  
38000

SIVU

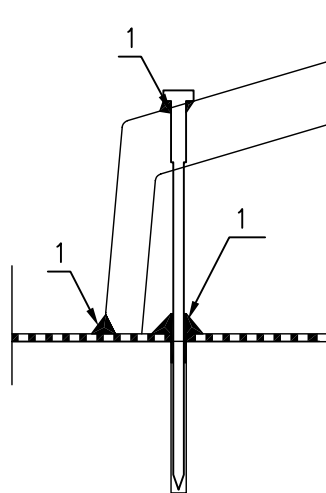
OSA  
RAKENNETYYYPIT

TUNNUS  
LV 3

TARKISTANUT

SUUNNITELLUT

PVM. 2010



1 Tiivistemassa  
Ks. työselitys

Laatoitettujen seinien vesieristyksenä on käytetty vesieristysjärjestelmää. Seinäpäivienneissä noudatetaan ko. vesieristysohjetta Lattian vesieristeen läpi menevät putket laipallisia.