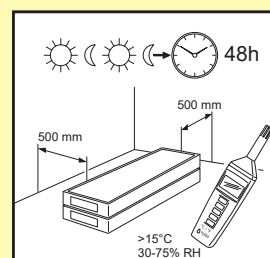


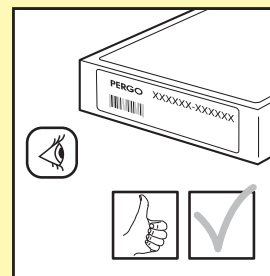
Valmistelu

Noudata kaikkia ohjeita huolellisesti varmistaaksesi parhaan lopputuloksen.

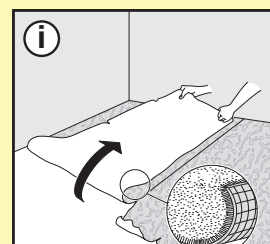
- 1 Vie lankkupakkaukset asennushuoneen keskelle ja jätä ne avaamattomina mukautumaan huoneenlämpöön 48 tunniksi. Ihanneolosuhteissa huoneen lämpötila on 15–22 °C ja suhteellinen ilmankosteus 30–75 %. On erittäin suositeltavaa antaa lankkujen mukautua avatuissa pakkauksissa yhden viikon ajan, jos ilmankosteus on muu kuin 30–75 %.



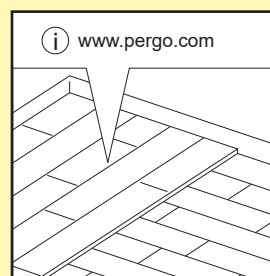
- 2 Pergo-laminaattilattioita on saatavana eri muotoisina, kuvioisina ja laatuina. Varmista ennen asennusta, että olet vastaanottanut haluamasi lattia. Etiketit on hyvä säilyttää ostokuitin kanssa.



- 3 Poista ensin kaikki huokoiset lattianpäällysteet, jotka läpäisevät kosteutta (tekstiililattianpäällysteet, neulahuovat tms.). Kosteutta kestäviä lattianpäällysteitä (kuten PVC, linoleumi, VCT-vinyyli) ei tarvitse poistaa. Käytä aina kosteutta kestävää alusmateriaalia. Suosittelemme Pergo-alusmateriaalia. Kosteutta kestävä lattianpäällysteen päällä (kuten PVC, linoleumi, VCT-vinyyli) on käytettävä kosteussuojakalvolla alusmateriaalia (tai erillistä polyetyleenikalvoa), jotta välttyttäisiin kosteuden siirtymiseltä.

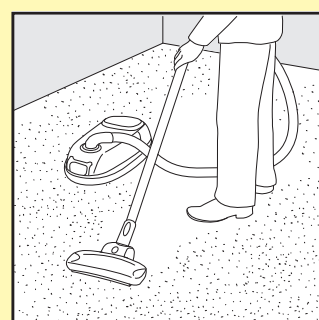
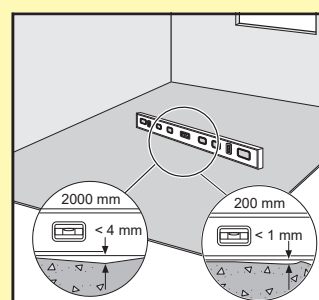
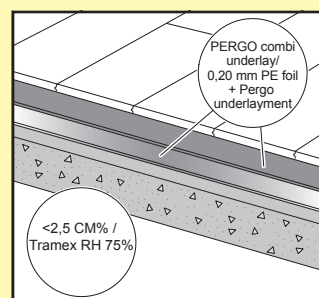
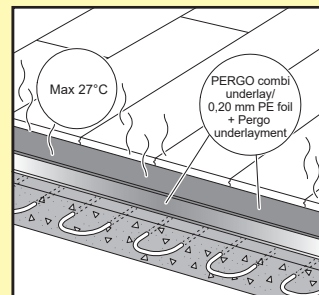


- 4 **PUINEN ALUSLATTIA:** Poista ensin kaikki lattianpäällysteet. Mitään merkkejä homeesta ja/tai hyönteistuhosta ei saa olla näkyvissä. Varmista, että aluslattia on vaakasuorassa. Naulaa tai ruuvaa kiinni mahdolliset irto-osat. Jos puinen aluslattia on tasainen (enintään 2 mm:n epätasaisuus metrin matkalla), voit asentaa sille minkä tahansa PG alusmateriaalin. Jos puisen aluslattian epätasaisuudet ovat on > 2 mm ja < 4 mm kahden metrin matkalla (puisten aluslattialautojen kupertumisen vuoksi), voit asentaa sille Pergo Smart + alusmateriaalin. Jos puisen aluslattian epätasaisuudet ovat > 4 mm kahden metrin matkalla, on käytettävä kuitupitoista lattiatasoitetta tai alusmateriaalia ja vaneria / tasoitukseen tarkoitettua OBS-levyä. Asenna uusi laitta 90 asteen kulmassa vanhaan aluslattiaan. Lankkulattian alaisen ryömintätilan on oltava riittävän hyvin tuuletettu. Poista kaikki ilmankulun esteet ja varmista riittävä tuuletus (tuuletusaukkojen kokonaispinta-ala on vähintään 4 cm² jokaista lattiapinta-alan neliometriä kohden). Puun kosteusprosentti ei saa olla yli 10.



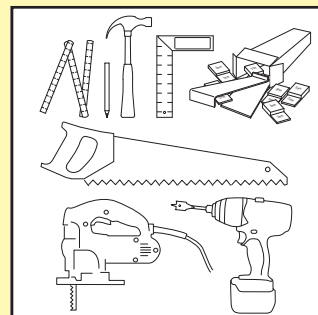
Valmistelu

- 5 Noudata lisäohjeita, jos lattiassa on lämmitys- tai viilennystekniikkaa. Lattian suurin sallittu pintalämpötila on 27° C terveys- ja turvallisuussyistä sekä siksi, että Pergo -laminaattilattiaan ei tulisi ongelmia. Lue lisää sivustolta www.Pergo.com.
- 6 Aluslattian kosteuspitoisuuden on oltava vähemmän kuin 2,5 %CM / 75 %RH sementtimassassa tai vähemmän kuin 0,5 %CM / 50 %RH anhydryttimassassa. Lattialämmityksen tapauksessa pitoisuuksien on oltava vastaavasti 1,5 %CM / 60 %RH tai 0,3 %CM / 40 %RH. Mittaa, kirjaa ja säilytä kosteuslukemat. Uuden sementtipintavalun on annettava kuivua ainakin viikko jokaista paksuuden senttimetriä kohden 4 senttimetriin saakka. 4 cm:n yli menevältä osalta kuivumisaika on kaksinkertainen. Esimerkiksi 6 cm paksun betonialuslattian on kuivuttava vähintään 8 viikkoa. Kosteusmittaukset on tehtävä aina ja mittaustulokset säilytettävä tulevaa käyttöä varten.
- 7 Varmista, että aluslattia on vaakasuorassa. Tasoita ehdottomasti kaikki yli 4 mm:n epätasaisuudet kahden metrin matkalla. Sama koskee yli 1 mm:n epätasaisuuksia 20 cm:n matkalla. Tämä sääntö ei ole tasoitusta koskevien kansallisten säännösten mukainen.
- 8 Kun olet tarkistanut aluslattian tasaisuuden, imuroi koko pinta huolellisesti. Varmista, että lattiapohja on tasainen, puhdas, vakaa ja kuiva. Vältä mahdolliset narinat kiinnittämällä ruuveilla irralliset lastulevyt, OSB-levyt, kuitulevyt, lankut ja muut.

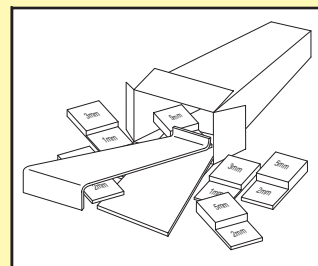


Valmistelu

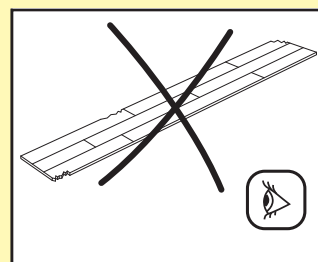
- 9 Tarvitset laminaattilattian asentamiseen nämä perustyökalut: vasara, saha (kuviosaha, käsipyörösaha, käsisaha tai katkaisusaha), hengityssuojain (sahaamiseen), kynä, mitta, suojalasit ja suojakäsineet.



- 10 Lisäksi tarvitset nämä lisävarusteet: asennussarja (vetorauta, välikkeitä ja Uniclic®-järjestelmälle sopiva lyöntipalikka), alusmateriaali-järjestelmä (käytä vakaan alustan luovaa alusmateriaalia) ja sopivia hoitotuotteita. Muiden kuin Pergo-lisävarusteiden käyttäminen voi vahingoittaa Pergo-lattiaa. Sellaisessa tapauksessa Pergoin takuu raukeaa. Siksi suosittelemme käyttämään ainoastaan Pergo-lattiapaneeleille suunniteltuja ja niiden kanssa testattuja Pergo-lisävarusteita.



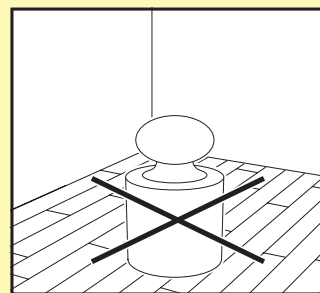
- 11 Tarkista kaikki paneelit sekä ennen asennusta että asennuksen aikana. Älä koskaan käytä viallisia paneeleja. Asennettua lankkua pidetään hyväksyttynä, eikä siitä voida reklamoida.



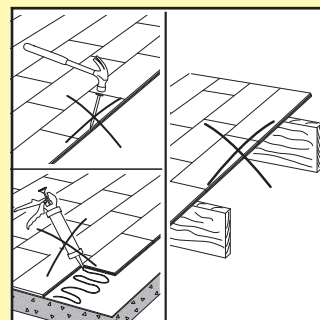
- 12 Tarkista, voiko vanhat listat ottaa pois. Voit jättää vanhat jalkalistat paikoilleen ja asentaa lattian Pergo-profilien avulla tai peittää jalkalistat siihen tarkoitettulla Pergo-peitelistalla.

Valmistelu

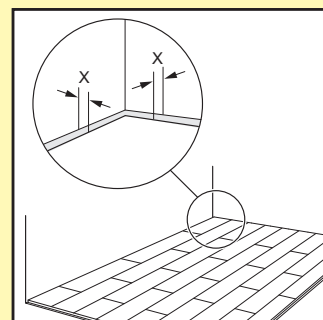
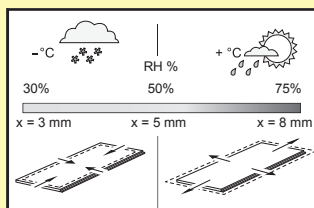
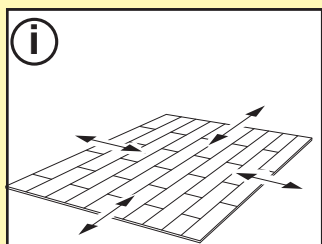
- 13 Tarkista alusmateriaalin ja lattian asentamisen jälkeen, että ovet avautuvat ja sulkeutuvat esteettömästi.
- 14 Keittiösaarekkeet ja muut painavat kalusteet on asennettava ensin, eikä niitä saa sijoittaa laminaatin päälle. Laminaattilattiassa on oltava laajenemisvara painavien kalusteiden ympärillä, jotta liitokset eivät avautuisi ja lankut erottuisi toisistaan.



- 15 Pergo-laminaattilattia on suunniteltu kelluvaa asennusta varten, jotta se laajenee ja kutistuu luonnollisesti lämpötilan ja kosteuden vaihteluiden mukaan. Älä kiinnitä lattiaa nauloilla, ruuveilla, silikonilla tai vastaavilla tavoilla, jotta saisit kelluvan lattian edut ja välttyisit mahdollisilta raoilta ja nariñoilta.



- 16 Pergo-laminaattilattia on valmistettu luonnonpuusta, ja se laajenee ja kutistuu luonnollisesti suhteellisen kosteuden muuttuessa. Asennetun lattian mitat vaihtelevat lähes yhtäläisesti pituus- ja leveys suunnissa. Liikkuminen on mahdollisimman vähäistä, kun lämpötila on 20 °C ja suhteellinen kosteus (RH) 40–60 %. Pergo-laminaattilattiat valmistetaan ja toimitetaan kosteuspuiteisuudessa, joka sietää 30–60 %:n suhteellista kosteutta. Suhteellinen ilmankosteus voi laskea alle 30 %:n kuivassa ilmastossa, kuten pohjoismaissa talvella, mutta kesällä se voi nousta yli 70 %:n. Tämä aiheuttaa lattiapinnan liikkumista. Jätä seinien, kynnyksen, portaiden, putkien yms. kohdalle aina keskimäärin 5 mm:n liikuntasauva, jotta lattialla olisi tilaa liikkua luonnollisesti ja välttyisit avoimilta saumoilta, nariñoilta ja muilta ongelmilta. Käytä asennussarjan mukana toimitettuja välikkeitä oikean liikuntasauvan säilyttämiseksi. Talvella suhteellinen ilmankosteus on matala, joten lattiapaneelit kutistuvat ja seinää vasten tuleva liikuntasauva on lyhennettävä 3 mm:iin. Korkea suhteellinen ilmankosteus puolestaan laajentaa lattiapaneeleja, joten silloin liikuntasauva on pidennettävä 8 mm:iin. Väli on jätettävä avoimeksi, EIKÄ sitä saa täyttää saumausaineella, silikonilla tai muulla liima-aineella. Älä koskaan kiinnitä lattiaa nauloilla, liimalla, ruuveilla tai millään muulla tavalla.



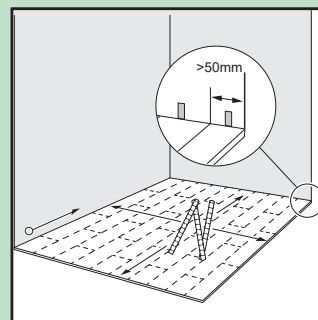
Asennus

aquasafe-teknologiaa hyödyntävät lattiat kestävät kosteutta asennuksen jälkeen. Noudata näitä ohjeita tarkasti, niin lattia sopii asennettavaksi kylpyhuoneisiin, keittiöihin, kodinhoitohuoneisiin ja sisäänkäynteihin. Paneelit eivät sovi kosteisiin paikkoihin kuten allashuoneisiin, saunoihin tai huoneisiin, joissa lattiakaivo esimerkiksi suihkua varten. Nämä ohjeet lisävedeneristyksestä eivät vastaa kansallisia määräyksiä märkätilojen vesieristyksestä.

Voit itse valita, mistä aloitat Uniclic®-paneelien asentamisen. Harkitse, mikä on helpoin tapa asentaa lattia. Näissä ohjeissa esittelemme oikeakätisen asennuksen, joka tehdään vasemmalta oikealle. Voit silti tehdä asennuksen toiseen suuntaan, jos haluat.

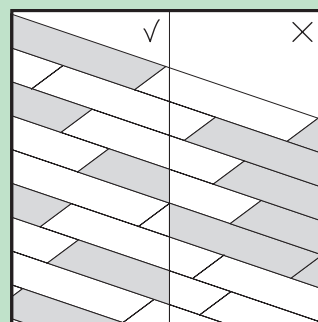
1

Ennen kuin aloitat asentamisen, mittaa huoneen pituus ja leveys huolellisesti ja laadi tarkka asennusjärjestys, jonka avulla lattian ulkoasusta tulee tasapainoinen. Tämä on erittäin tärkeää tavanomaisten laattakuvioiden kohdalla. Samalla varmistut, ettei viimeinen rivi jää liian kapeaksi. Jos viimeinen rivi jäisi alle 50 mm leveäksi, on asennus helpompaa, jos kavennat ensimmäisen rivin lankkuja.



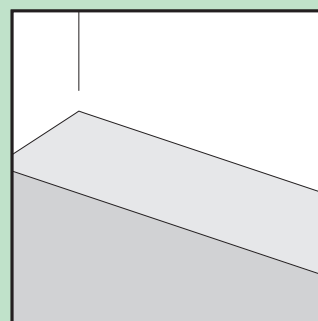
2

Sekoita paneeleja riittävästi asennusta tehdessäsi, jotta vierekkäin ei tulisi liian paljon samansävyisiä, vaaleita tai tummia paneeleja.



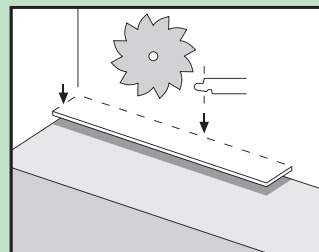
3

Asenna alusmateriaali ensin ja rivi riviltä asennuksen edistyessä. On ratkaisevan tärkeää, että käytät alusmateriaalia aluslattian epätasaisuuksien tasoittamiseen. Erityissuunnitelluilla Pergo-alusmateriaaleilla on kosteutta kestäviä, eristäviä, melua vaimentavia ja tasoittavia ominaisuuksia. Sileä yläpinta tekee laminaattipaneelien asentamisesta helppoa ja antaa runsaasti laajenemisvaraa. Lisätietoja Pergo-alusmateriaaleista ja niiden asentamisesta saat tuotteen pakkauksesta tai jälleenmyyjältäsi.

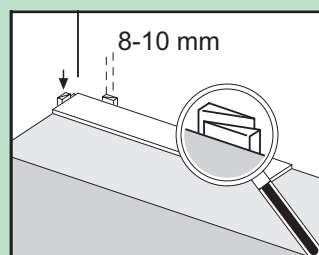


Asennus

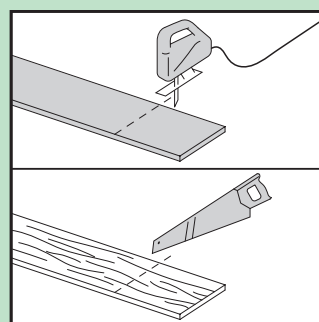
- 4 Aloita ensimmäinen rivi kokonaisella lankulla. Sahaa kieli pois sekä pitkältä että lyhyeltä sivulta.



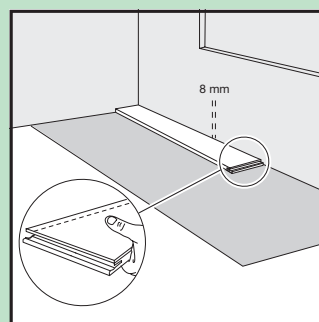
- 5 Aseta lankun sahatut laidat seinää vasten. Aseta lankkujen ja seinän väliin asennussarjan mukana toimitettuja välikkeitä. Näin varmistat, että liikuntasaumasta tulee riittävän leveä (8–10 mm).



- 6 Paneeleita on tietenkin myös sahattava. Katkaisupinnasta tulee siisti, kun asetat kuviopuolen alaspäin kuviosahaa, puukkosahaa tai käsipyörösahaa varten ja ylöspäin käsisahaa tai katkaisusahaa varten. Varmista, että kahden vierekkäisen rivin päätyliitokset eivät ole koskaan kohdakkain. Varmista, että päätyliitosten porrastus on vähintään 30 cm/12 tuumaa.



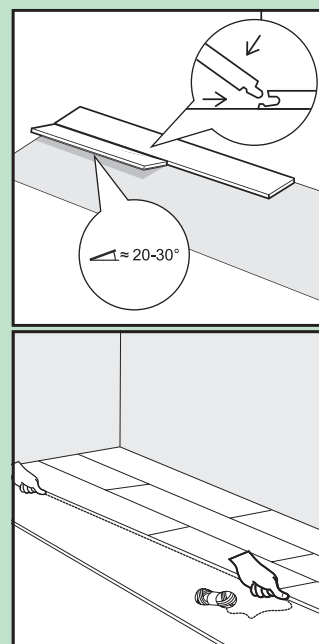
- 7 Asenna ensimmäinen lankku nurkkaan. Sahaa ponttiprofiili pois ensimmäisen lankun pitkältä ja lyhyeltä sivulta. Sahaa ponttiprofiili pois muiden ensimmäisen rivin lankkujen pitkältä sivulta, joka tulee seinää vasten (mutta rivin viimeinen lankku kuten ensimmäinen). Riittävän liikuntavaran vuoksi ponttiprofiili on poistettava kaikista lankkujen sivuista, jotka tulevat seinää vasten.



Asennus

8

Asennuksen aloittaminen on helpompaa, jos kokoat kolme ensimmäistä riviä loitolla seinästä. Näin voit istua lankkujen päällä kootessasi niitä. Laita sitten välikkeet paikoilleen ja liu'uta kolme ensimmäistä riviä oikeaan kohtaan lähelle seinää. Pidä narua kolmen ensimmäisen rivin suuntaisesti nähdäksesi, ovatko ne suorassa, ja suorista tarvittaessa. Tarkista linjojen suoruus säännöllisesti asennuksen aikana. Muista käyttää välikkeitä luodaksesi 8 mm:n liikuntavaran lattian ympärille.

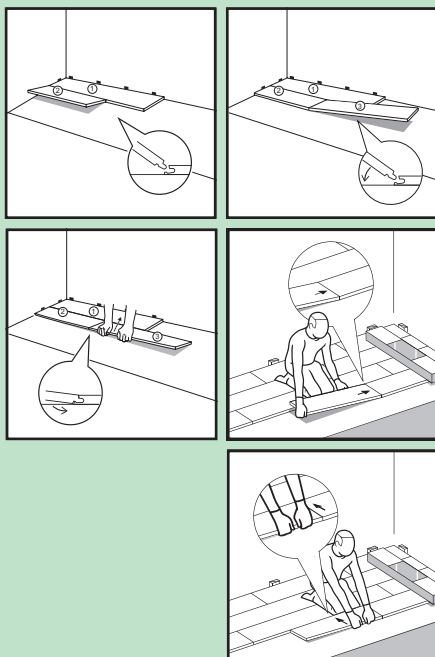


Asennus

Uniclic[®]

9

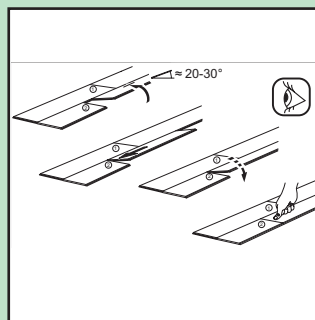
Uniclic[®] on ainutlaatuinen järjestelmä, koska sen lankut voi asentaa kahdella eri tavalla. Tapa A (kulma-kulma): Kiinnitä asennettavan lankun lyhyt sivu jo asennetun lankun lyhyeen sivuun kulmamenetelmää noudattaen. Nosta asennettava lankku 20–30 asteen kulmaan. Saman rivin aiemmin asennetut lankut nousevat myös, koska niiden lyhyet sivut on jo kiinnitetty toisiinsa. Aseta MOLEMMAT kädet liitoksen lähelle kuvan osoittamalla tavalla ja vedä lankun pitkää sivua itseäsi kohti. Paneelit napsahtavat kiinni toisiinsa. Kielen voi asettaa uraan tai uran kielen päälle. Kielen asettaminen uraan on yleisin ja helpoin työskentelytapa.



PerfectFold[™]

9

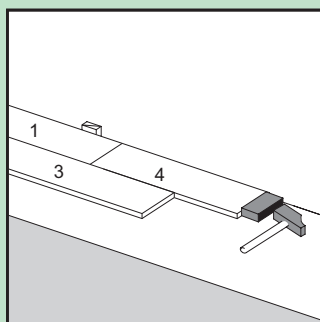
Nosta liitoslauta 20–30 asteen kulmaan, työnnä se pitkään sivuliitokseen ja liu'uta lautta varovasti vasemmalle, kunnes lautojen päät kohtaavat. Työnnä sitten lautta lujasti lattiaa kohti, ja patentoitu FoldDown 3.0 -järjestelmä lukittaa päätypontin täydellisesti. Tarkasta jokainen pontti ennen seuraavan laudan asentamista. Sulje tarvittaessa pienet raot Pergo-lyöntikapulalla.



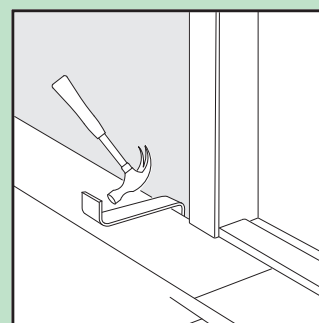
Asennus

Uniclic[®]

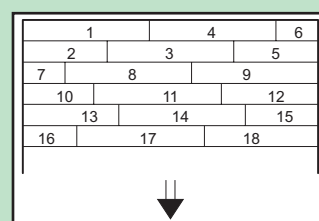
- 10 Tapa B: Uniclic[®]-paneelit voi myös napauttaa kiinni toisiinsa ilman nostotekniikoita. Tarvitset sitä varten erityisen Uniclic[®]-lyöntipalikan. Älä liitä lankkuja yhdellä lyönnillä. Naputtele ne yhteen vähän kerrallaan, jotta paneelit eivät vaurioituisi.



- 11 Lankut voit naputella kiinni toisiinsa vetorausdalla ja vasaralla paikoissa, joissa lyöntipalikan käyttö on liian hankalaa (esimerkiksi seinää vasten).

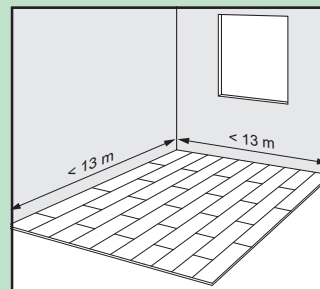


- 12 Jatka tällä tavoin, kunnes lattia on asennettu koko huoneeseen.

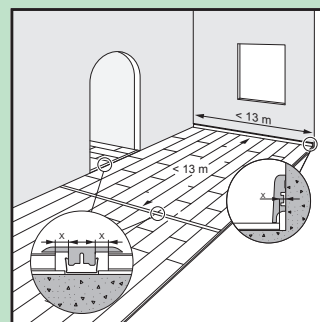


Asennus

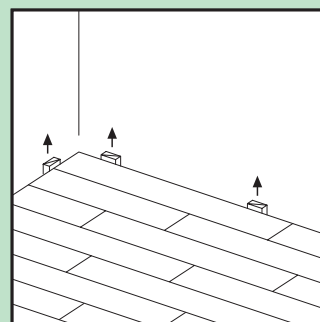
- 13 Yli 13 m pitkissä ja yli 13 m leveissä huoneissa lattiaan on tehtävä ylimääräinen liikuntasäura. Laajeneminen ja kutistuminen on lineaarista, joten liikuntavaran tarve kasvaa pinta-alan mukana.



- 14 Huoneen ilmankosteus vaihtelee vuodenaikojen välillä, joten on tärkeää jättää lattialle riittävästi tilaa laajentua ja kutistua. Varmista siis, että lattian kaikilla sivuilla, putkien ympärillä sekä kynnysten ja ovien kohdalla on 8–10 mm:n liikuntasäura. Liikuntavarat voi viimeistellä jalkalistalla, joka kiinnitetään aluslattiaan. Huoneiden väliin (esimerkiksi oven alle) on pakko jättää liikuntasäura. Sellainen saattaa olla tarpeen myös tavanomaisissa T-, L- tai U-kirjaimen muotoisissa huoneissa. Ota yhteyttä Pergoin asiakaspalveluun, jos et ole varma asennustavasta.

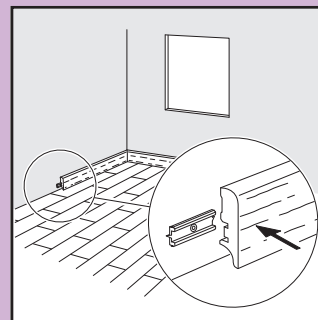


- 15 Poista kaikki välitteet.

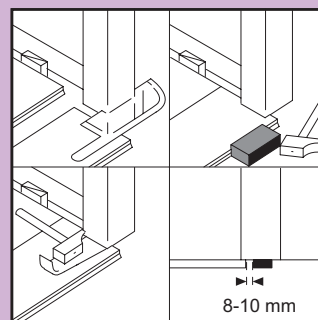


Viimeistely

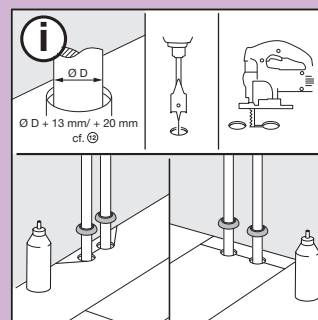
- 1 Asenna jalkalista seinää vasten.
Älä koskaan kiinnitä jalkalista lattiaan. Siten lattia pääsee laajenemaan ja kutistumaan vapaasti jalkalistan alla.



- 2 Varmista paneeleita sahatessasi, että oven alle tuleva liikuntasäuama on vähintään 10 mm leveä. Jos paneelia ei voi nostaa, pidä lankut lattiaa vasten ja naputtele ne yhteen lyöntipalikkalla tai vetorausdalla ja vasaralla.



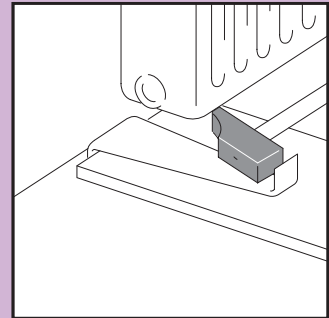
- 3 Kun rivissä on putki, varmista, että se on tarkalleen kahden lyhyen sivun liitoskohdassa. Käytä poranterää, jonka halkaisija on 20 mm suurempi kuin putken halkaisija. Napsauta paneelien lyhyet sivut kiinni toisiinsa ja poraa reikä liitoksen keskelle. Nyt voit asentaa paneelit lattiaan. Toimi näin, jos putkia on kaksi:
1. Etsi mitan avulla kohta, josta putki tulee lankun läpi. Älä unohda liikuntasäuamaa.
 2. Käytä poranterää, jonka halkaisija on 20 mm suurempi kuin putken halkaisija (laajenemissauman vuoksi). Pora reikää paneeliin reikä putken kohdalle.
 3. Jatka reikää paneelin reunaan saakka.
 4. Aseta paneeli putken ympärille.
 5. Sahaa toisesta paneelistä pala, joka sopii täsmälleen jäljelle jäävään reikään, ja liimaa se kiinni puullimalla. Viimeistele asennukset putkien ympärille tarkoitetuilla Pergo-peitelevyillä.



Viimeistely

4

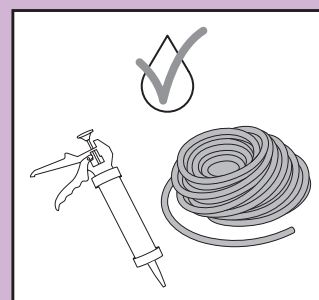
Lankut voit naputella kiinni toisiinsa vetorausdalla ja vasaralla paikoissa, joissa lyöntipalikan käyttö on hankalaa (esimerkiksi lämpöpattereiden alla).



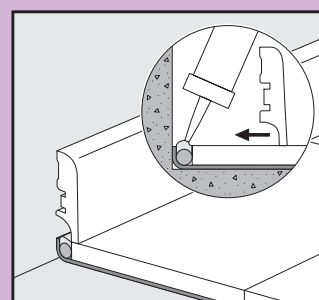
Viimeistely kylpyhuoneissa, keittiössä, kodinhoitohuoneissa, sisäänkäynneissä ja muissa sellaisissa huoneissa Aquasafe-laminaatti.

Noudattamalla näitä ohjeita voit estää vettä imeytymästä laminaattilattian laidoilta tai estekohdista. Noudata näitä ohjeita tarkasti, niin lattia sopii asennettavaksi kylpyhuoneisiin, keittiöihin, kodinhoitohuoneisiin ja sisäänkäynteihin. Vettä kestävä paneelit eivät sovi kosteisiin paikkoihin kuten allashuoneisiin, saunoihin tai huoneisiin, joissa lattiakaivo esimerkiksi suihkua varten. Nämä ohjeet lisävedeneristyksestä eivät vastaa kansallisia määräyksiä märkätilojen vesieristyksestä.

- 1 Käytä vedenkestävään viimeistelyyn elastista, vedenkestävää ja läpinäkyvää massaa (PG Aqua Sealant) sekä vahtonauhaa (NEFOAMSTRIP).

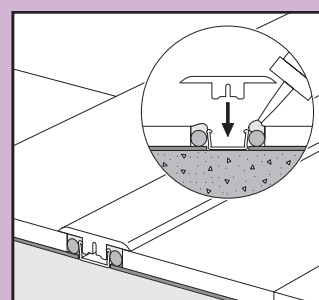


- 2 Reunojen liikuntasaumalistojen tiivistämiseen käytetään kokoonpuristuvaa PE foamstrip (NEFOAMSTRIP) -vaahtomuovia, jonka läpimitta on 8–10 mm, sekä joustavaa, vedenpitävää PG Aqua Sealant -tiivistettä. Työnnä PE-vaahtomuovi liikuntasaumalistoihin ja levitä läpinäkyvää PG Aqua Sealant -tiivistettä pienessä kulmassa vedenkestävään Pergo-laminaattilattiaan nähden. Asenna seinälistat PG Multigluue (PGGLUE290) -liimalla. Levitä joustavaa PG Aqua Sealant -tiivistettä seinälistojen ja lattian väliin veden sisääntulon estämiseksi.



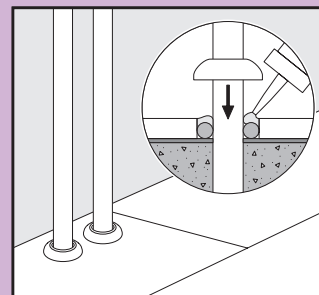
Vinkki: Lattiaan voidaan sotkujen välttämiseksi kiinnittää teippi ennen PG Aqua Sealant -tiivisteen levittämistä. Tämä teippi voidaan poistaa heti, kun PG Aqua Sealant -tiiviste on levitetty. Lattialle vahingossa joutunut PG Aqua Sealant -tiiviste on helppo poistaa, kun se on kuivunut.

- 3 5-in-1 -listaprofiiliin (PGINCP) vedenkestävä viimeistely tehdään kiinnittämällä 5-in-1 -listaprofiili aluslattiaan PG Multigluue -liimalla ja/tai ruuveilla. Levitä läpinäkyvää PG Aqua Sealant -tiivistettä liikuntasaumalistassa olevaan joustavaan PE-vaahtomuoviin. Paina 5-in-1 -listaprofiili kiinni alusprofiiliin ja märkään PG Aqua Sealant -tiivisteeseen.

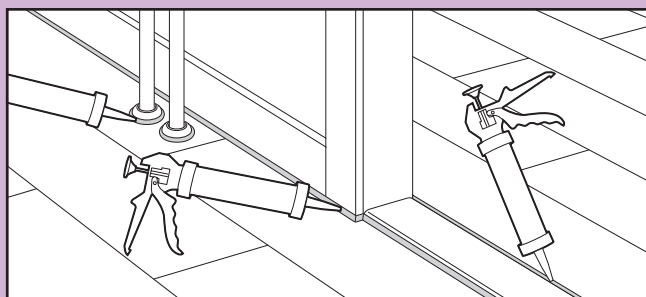


Viimeistely kylpyhuoneissa, keittiössä, kodinhoitohuoneissa, sisäänkäynneissä ja muissa sellaisissa huoneissa Aquasafe-laminaatti.

- 4 Putkien ympärille tehdään täydellinen vedenkestävä viimeistely PG:n -patteriputkille tarkoitetuilla peitelevyillä, elastisella vedenpitävällä läpinäkyvällä massalla (PG Aqua Sealant) ja vaahtomuovilla (NEFOAMSTRIP). Aseta vaahtomuovi putken ympärillä olevaan liikuntasaumalistaan. Aseta putkisuojus paikalleen ja levitä PG Aqua Sealant -tiivistettä peitelevyn ja putkien ympärille. Tämä estää veden sisääntulon.

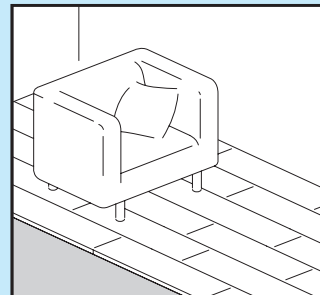


- 5 Luo lattian laitoihin lisäsuojaa vedeltä ja estä veden pääsy paneelien alle laittamalla joustavaa PG Aqua Sealant -massaa lattianrajaan, kynnyksiin, ovenkarmeihin, läpivientipeitteisiin yms.

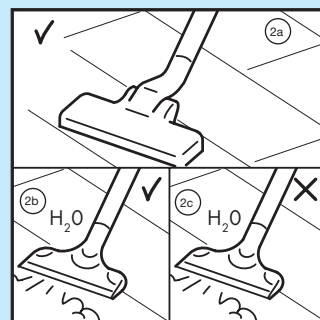


Hoito

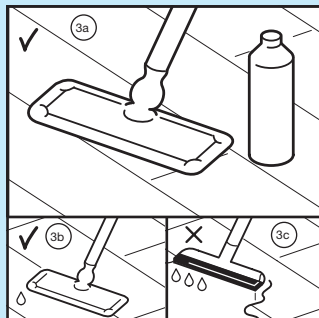
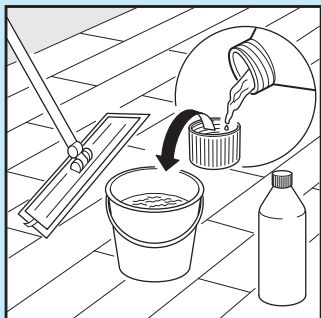
- 1 Lattian päällä voi kävellä asennuksen aikana ja heti sen jälkeen. Varmista, että huoneen ilmankosteus on aina vähintään 30 %. Käytä tarvittaessa ilmankostutinta.



- 2 a. Suosittelemme kuivapesuun Pergo-moppia tai -imuria. Varmista, että imurissa on pehmeät renkaat ja erityinen parkettisuutin, jotta et naarmuttaisi lattiaa imurilla.
 b. Tuotteet, joissa on Aquasafe ja 4-suuntaviiste, voi puhdistaa höyrypesurilla, kunhan höyryä ei tule suoraan laminaatin päälle. Höyrysuulakkeen päällä on aina käytettävä sopivaa kangasta, joka takaa sekä lämmön että höyryn tasaisen jakautumisen. Lisäksi on tärkeää, että laitetta liikutetaan tasaisesti ja että lattia puhdistetaan lankkujen pituussuunnassa.
 c. Emme suosittele höyrypesurin käyttöä muiden mallistojen tuotteiden puhdistamiseen.



- 3 a. Kaikkeen hoitoon suositellaan Pergo-puhdistuslisävarusteita (katso ohjeet). Muiden puhdistustuotteiden käyttö voi vahingoittaa lattiaa.
 b. Aquasafe-laminaatin hoidossa on sallittua käyttää kosteita tai hieman märkiä välineitä.
 c. Hoito märillä välineillä on ehdottomasti kielletty non-Aquasafe-laminaattien (laminaattien, joissa ei ole Aquasafe-ominaisuutta) kohdalla. Lisätietoa lattiasi pesusta ja hoidosta saat osoitteesta www.Pergo.com.
 Tarkempia puhdistusohjeita kaupallisessa käytössä oleville lattioille tai hankkeisiin saat Pergon tekniseltä osastolta.

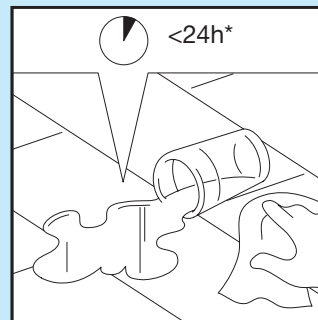


Hoito

4

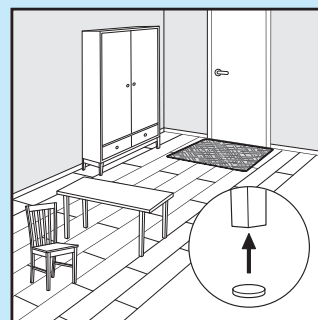
Tuotteisiin, joissa on Aquasafe ja 4-suuntaviiste, joutunut vesi on poistettava 24 tunnin kuluessa.

* Muiden Aquasafe-tuotteiden kohdalla vesi on poistettava 12 tunnin kuluessa ja non-Aquasafe-laminaattien (laminaattien, joissa ei ole Aquasafe-ominaisuutta) kohdalla 15 minuutin kuluessa.



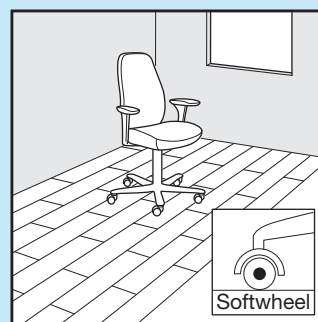
5

Suojaa kalusteiden ja tuolien jalat. Valitse sisäänkäynnille sopiva lattiamatto välttääksesi lian, veden ja hiekan kulkeutumisen sisätiloihin.



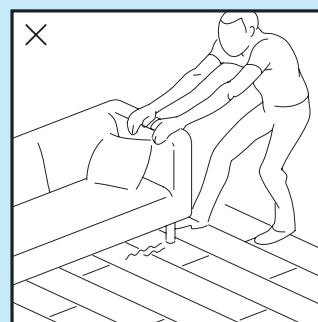
6

Valitse huoneeseen pehmeärenkaiset (toimisto)tuolit ja istuimet, jotka sopivat laminaattilattialle, ja/tai käytä sopivaa suojamattoa.



7

Älä raahaa esineitä tai kalusteita lattiaa pitkin, vaan siirrä niitä kantaen.



8

Lika tai tomu ei tartu laminaattilattian tasaiseen pintaan. Poista pinttyneet tahrat varovasti asetonilla tai kynsilakanpoistoaineella.

Älä käytä hankausaineita! Älä vahaa tai lakkaa lattiaa.

Kierrätys

Vie asennusjätteet tai purettu lattia jätelaitokseen tai kierrätyskeskukseen. Jäte on vaaratonta käsiteltäviä puuta.

