



KOHDE
RTV

TYÖN NUMERO
38000

SIVU

OSA
RAKENNETYYYPIT

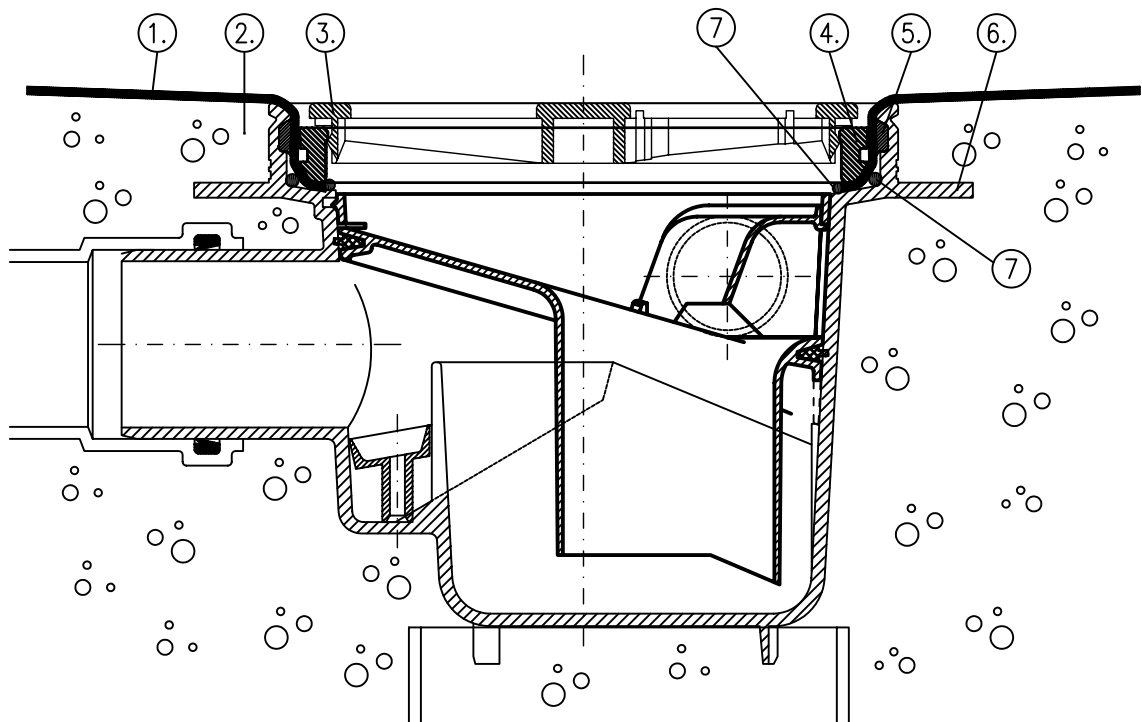
TUNNUS
K 6

TARKISTANUT

SUUNNITELLUT

PVM. 2010

ALTRO SAFETYN LIITTYMÄ VAAKAKAIVOOON



- ① Altro Safety
 - ② Betoni
 - ③ Lattiakaivon kansi \varnothing 150 mm
 - ④ Lattiakaivon kiilarengas,
jolla muovimatto asennetaan lattiakaivoon
 - ⑤ Lattiakaivon tiiviste
 - ⑥ Upovieser vaakakaivo DN 50
 - ⑦ Liimatiivistemassa. Ks. työselitys
- Lvi nro 3316324 Uponor nro 488594
- Lvi nro 3319314 Uponor nro 488596
- Lvi nro 3311350 Uponor nro 488323