



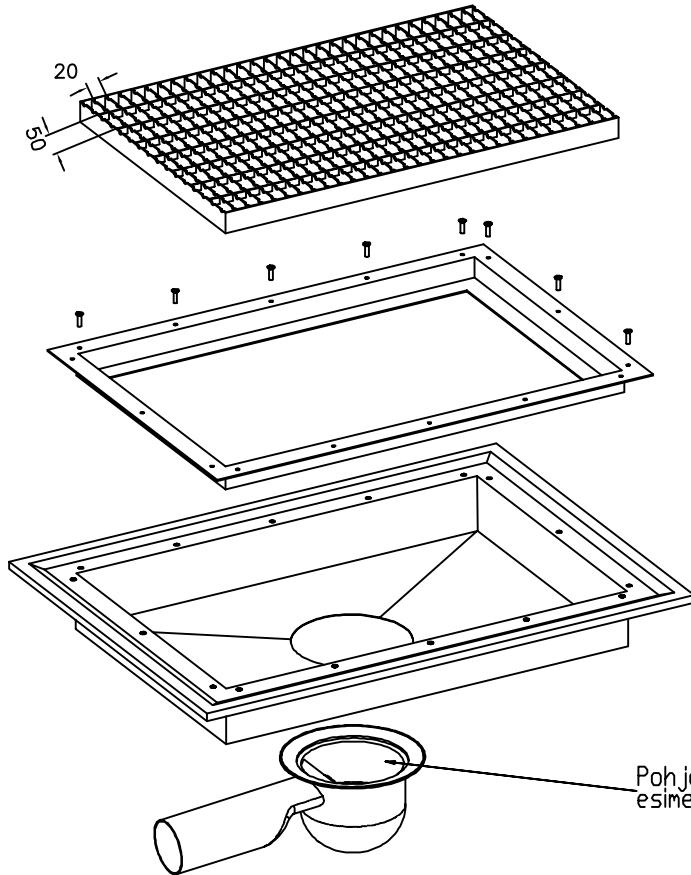
KOHDE RTV		TYÖN NUMERO 38000	SIVU
OSA RAKENNETYYYPIT		TUNNUS K 2	
TARKISTANUT	SUUNNITELLUT	PVM. 2010	

ALTRO LATTIA-ALLASKAIVO
KOONTIPIIRUSTUS

KAVIKA OY VAKIOKOOT
400*400
600*400
800*400
1000*400
800*500
1000*500
600*600
800*600
1000*600

ERIKOISMITAT SAATAVILLA
TILAUSTYÖNÄ

KAVIKA OY VANTAA
(09) 8362 000



Pohjaan hitsataan haluttu vakiokaivo,
esimerkiksi 9050.